



# JUNIOR BOOSTER

GEBRAUCHSANWEISUNG

INSTRUCCIONES DE USO

GEBRUIKSAANWIJZING

INSTRUCTIONS FOR USE

ISTRUZIONI PER L'USO

تعليمات الإستعمال

MODE D'EMPLOI

INSTRUKCJA OBSŁUGI



Anleitungen für den korrekten und sicheren Zusammenbau und Gebrauch.

Instructions for correct and safe assembly and use.

Instructions pour l'assemblage et l'utilisation corrects et sûrs.

Instrucciones para la correcta instalación y utilización.

Istruzioni per un montaggio e un utilizzo corretti e sicuri.

Instrukcja prawidłowego i bezpiecznego montażu i użycia.

Aanwijzingen voor de juiste en veilige montage en gebruik.

التعليمات الخاصة بالتركيب والاستخدام الصحيح

**ACHTUNG! FÜR SPÄTERES NACHLESEN UNBEDINGT AUFBEWAHREN!**

**IMPORTANT! KEEP FOR FUTURE REFERENCE.**

**IMPORTANT! À CONSERVER POUR CONSULTATION FUTURE.**

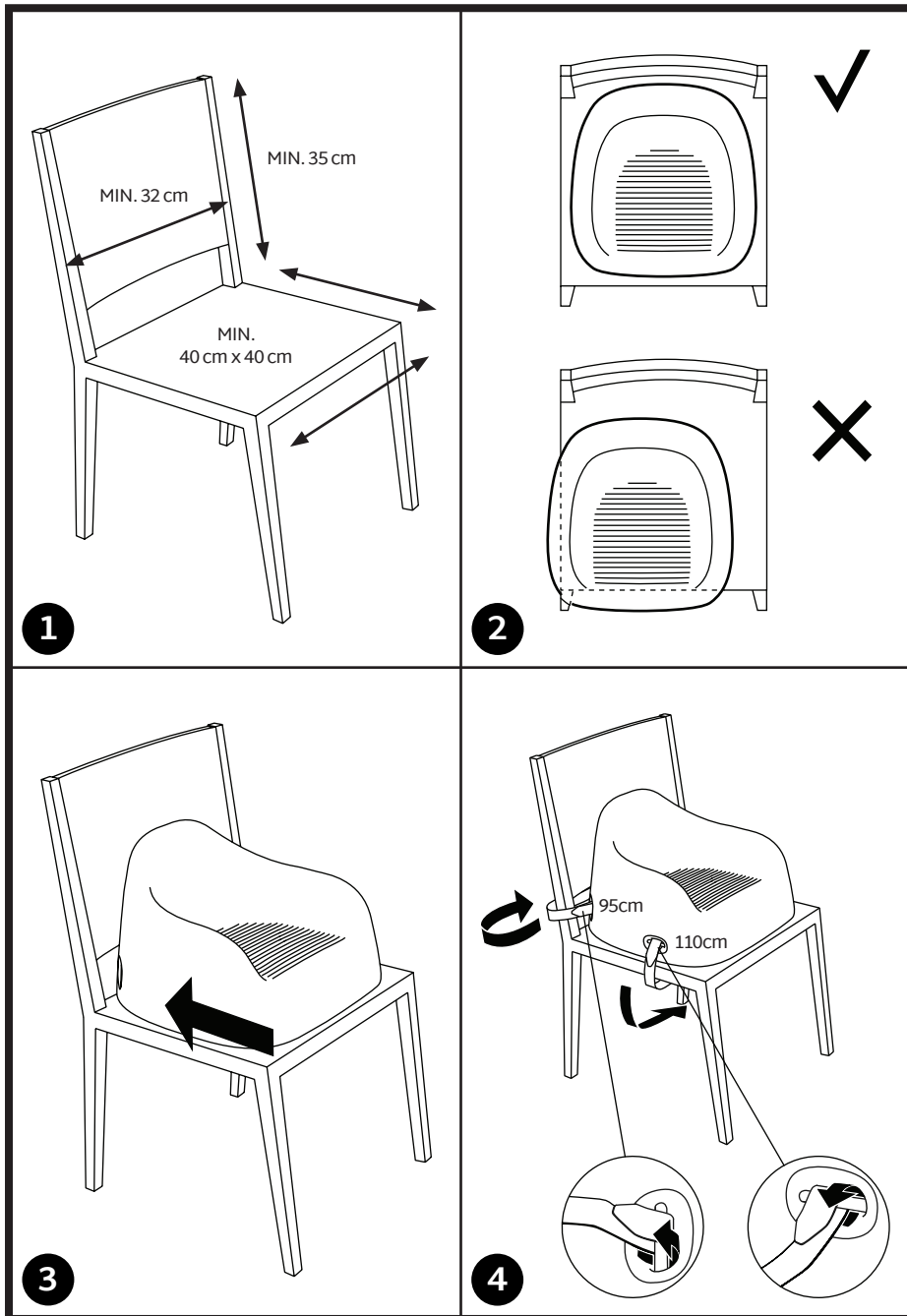
**¡ATENCIÓN! CONSERVAR PARA SU CONSULTA POSTERIOR EN CASO DE NECESIDAD.**

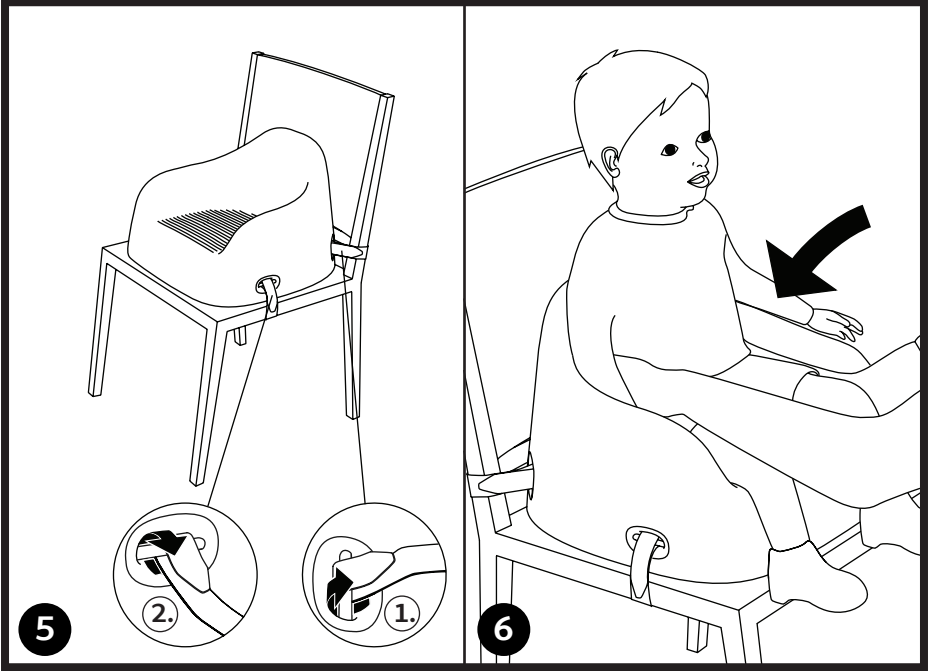
**IMPORTANTE! CONSERVARE LE ISTRUZIONI PER UN FUTURO UTILIZZO.**

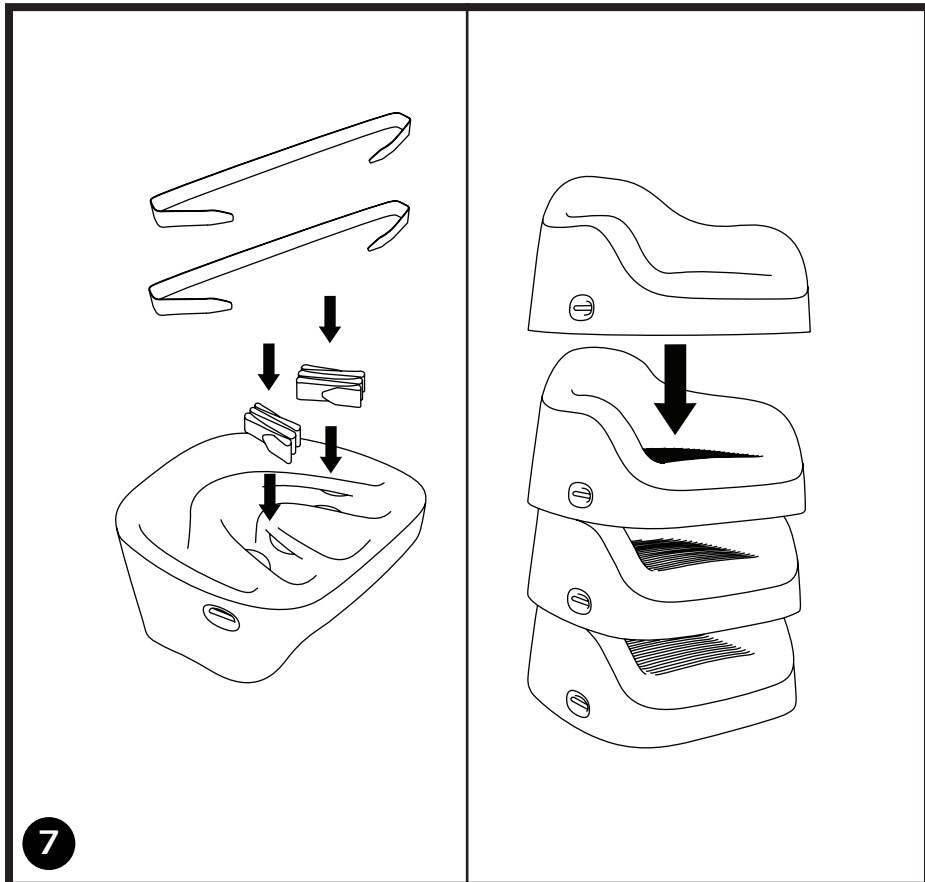
**WAŻNE! ZASADY ZAWSZE DO ZASTOSOWANIA.**

**BELANGRIJK! HOU DIT DOCUMENT BIJ VOOR TOEKOMSTIG GEBRUIK.**

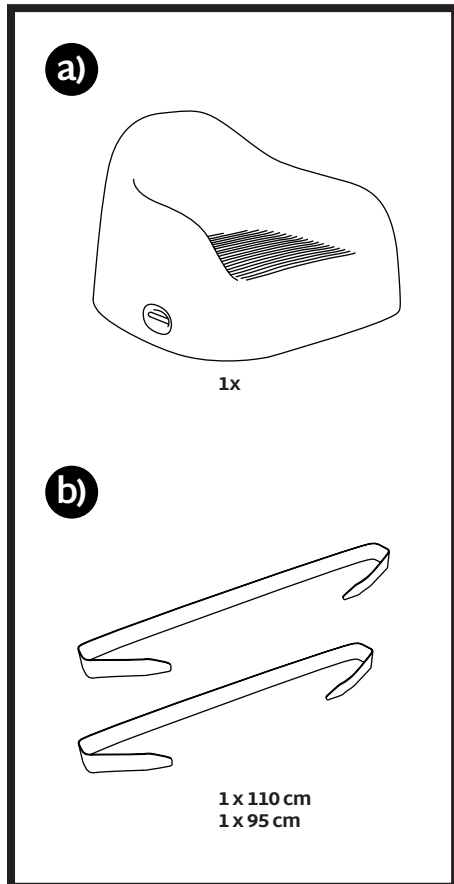
هام: يرجى الاحتفاظ بالتعليمات للرجوع اليها مستقبلاً







7



a) Sitzerrhöhung  
b) System zur Befestigung am Stuhl (Stuhlgurte)

a) Booster seat  
b) System for attaching to the chair (seat straps)

a) Siège rehausseur  
b) Système d'attache à la chaise (sangles d'attache du rehausseur)

a) Elevador  
b) Sistema de sujeción a la silla (cinturones de anclaje al asiento)

a) seggiolino  
b) sistema di ancoraggio alla sedia (cintura di ancoraggio)

a) siedzisko  
b) system mocowania do krzesła (pasy do krzesła)

a) stoelverhoger  
b) het systeem voor bevestiging aan de stoel (stoel riemen)

(أ) مقعد داعم  
(ب) نظام للربط بالمقعد الداعم (أشرطة المقعد)

# DE

## Gebrauchsanweisung

Bitte lesen Sie die Gebrauchsanweisung vor der ersten Benutzung der Sitzerrhöhung. Bei Nichtbeachtung der Anweisungen könnte die Sicherheit des Kindes gefährdet werden.

**Dieses Produkt ist für Kinder ab 3 Jahren oder einem Gewicht von 15 bis 40 kg bestimmt.**

### WARNUNG!

- Das Kind nie unbeaufsichtigt lassen.
- Immer das System zur Befestigung am Stuhl benutzen und vor dem Gebrauch sicherstellen, dass es ordnungsgemäß befestigt ist.
- Immer die Sicherheit und die Festigkeit der Sitzerrhöhung auf dem Stuhl für Erwachsene vor dem Gebrauch überprüfen.
- Die Sitzerrhöhung für Stühle nicht auf Hockern oder Bänken benutzen. Niemals auf Stühlen ohne Rückenlehne verwenden.
- Niemals in Fahrzeugen verwenden.

Stellen Sie den Stuhl, auf dem sich die Sitzerrhöhung befindet, so, dass sich das Kind nicht mit den Füßen vom Tisch oder anderen Möbeln abstoßen und damit der Stuhl mit der Sitzerrhöhung nicht umfallen kann.

Die Sitzerrhöhung darf nicht benutzt werden, wenn irgendein Teil gebrochen, gerissen oder nicht vorhanden ist.

Keine anderen als von Koru Kids zugelassenen Zubehörteile oder Ersatzteile verwenden. Bitte wenden Sie sich an Koru Kids, wenn Sie Ersatzteile oder Anleitungen benötigen.

### REINIGUNG UND PFLEGE:

- Längere Bestrahlung durch die Sonne kann zu Farbveränderungen der einzelnen Materialien führen; daher die Sitzerrhöhung vor direkter Sonneneinstrahlung schützen.
- Reinigen Sie die Sitzerrhöhung und die Stuhlgurte mit einem sauberen, feuchten Tuch. Keine Lösungsmittel verwenden. Nicht die Sitzerrhöhung in Wasser eintauchen.
- Die Stuhlgurte können auch bei 30° C im Schonwaschgang in der Waschmaschine gewaschen werden. Keine Bleichmittel verwenden. An der Luft trocknen lassen.



# GB

## Instruction for use

Please read the instructions before first use of the booster seat. Failure to do so may put the child's safety at risk.

**This product is intended for children who are aged from 3 years and above or have a weight of 15 to 40 kg.**

### **WARNING!**

- Never leave the child unattended.
- Always use the system for attachment to the chair and make sure it is fastened properly before use.
- Always check the safety and stability of the booster seat on the adult chair before use.
- Do not use the booster seat on stools or benches. Never use on chairs without a backrest.
- Never use in vehicles.

Place the chair on which the booster seat is fixed in such a way as to ensure that the child is not able to push off from the table or other furniture with his/her feet and so that the chair with the booster seat cannot fall over.

The booster seat may not be used if any part of it is broken, torn or missing.

Only use accessories or spare parts approved by Koru Kids. Please contact Koru Kids if you need spare parts or instructions.

### **CLEANING AND CARE:**

- The sun's rays can lead to colour changes of the individual materials; therefore protect the booster seat from direct sunlight.
- Clean the booster seat and the seat belts with a clean, damp cloth. Do not use solvents. Do not immerse the booster seat in water.
- The seat belts can also be washed in a washing machine at 30 ° C. Do not bleach. Do not tumble dry.

# FR

## Mode d'emploi

Veillez lire les instructions avant la première utilisation du produit. Le non-respect de ces instructions risque de compromettre la sécurité de l'enfant.

**Ce produit est destiné aux enfants à partir de 3 ans ou d'un poids de 15 à 40 kg.**

### ATTENTION!

- Ne jamais laisser l'enfant sans surveillance.
- Toujours utiliser les sangles d'attache et s'assurer qu'elles sont attachées de manière appropriée.
- Toujours vérifier avant l'utilisation que le siège rehausseur est attaché de manière sûre et stable à la chaise d'adulte.
- Ne pas utiliser sur un banc ou un tabouret. Ne jamais utiliser sur une chaise sans dossier.
- Ne pas utiliser dans un véhicule.

Installer la chaise sur laquelle le siège rehausseur est fixé de manière à ce que l'enfant ne soit pas capable de se repousser de la table ou de tout autre mobilier avec ses pieds et que la chaise avec le siège ne puisse donc pas se renverser.

Le siège rehausseur ne doit pas être utilisé si une quelconque partie est cassée, fissurée ou inexistante.

N'utiliser que des accessoires ou des pièces de rechange autorisés par Koru Kids. Contacter Koru Kids en cas de besoin de pièce de rechange ou d'instructions.

### NETTOYAGE ET ENTRETIEN:

- Les rayons du soleil peuvent provoquer un changement de couleur de certains matériaux; par conséquent protéger le rehausseur des rayons directs du soleil.
  - Nettoyer le siège rehausseur et les sangles d'attache avec un linge propre et humide. Ne pas utiliser de solvants. Ne pas tremper le siège rehausseur dans l'eau.
  - Les sangles d'attaches peuvent être lavées en machine à 30° C.
- Ne pas utiliser d'eau de javel. Ne pas utiliser de sèche linge.

# ES

## Instrucciones de uso

Lea atentamente las instrucciones antes de la primera utilización del elevador. En caso de incumplimiento de las instrucciones podría verse amenazada la seguridad del niño.

**Este producto es apto para niños a partir de 3 años o con un peso de entre 15 y 40 kg.**

### ¡ATENCIÓN!

- No dejar nunca al niño sin vigilancia.
- Utilizar siempre el sistema de sujeción a la silla y asegurarse antes del uso de que esté adecuadamente instalado.
- La seguridad y la estabilidad del elevador instalado en la silla debe ser siempre comprobada por un adulto antes de su utilización.
- No utilizar el elevador para silla en taburetes o bancos. No utilizar nunca en sillas sin respaldo.
- No utilizar nunca en vehículos.

Coloque la silla en la que está instalado el elevador de manera que el niño no pueda empujar con los pies la mesa u otros muebles, ya que de esta forma podría volcar la silla con el elevador.

El elevador no debe utilizarse si alguna pieza está rota, desgarrada o no disponible.

No utilizar ningún accesorio o pieza de recambio que no sea de Koru Kids. Por favor, póngase en contacto con Koru Kids si necesita instrucciones o piezas de recambio.

### LIMPIEZA Y CUIDADO:

- Una larga exposición al sol puede hacer variar el color de los materiales, por eso debe protegerse el elevador del sol directo. Limpie el elevador y los cinturones con un paño limpio y húmedo. No utilice ningún tipo de detergente. No sumerja el elevador en agua.
- Los cinturones pueden también lavarse a 30° C en la lavadora en un programa para ropa delicada. No utilizar blanqueador y dejar secar al aire.

# IT

## Istruzioni d'uso

Leggere attentamente le istruzioni prima di ogni uso. La sicurezza del bambino potrebbe essere messa a rischio se non si osservano queste istruzioni.

**Questo prodotto è destinato a bambini a partire dai 3 anni di età o di peso tra i 15 e i 40 kg.**

### ATTENZIONE!

- Non lasciare mai il bambino incustodito.
- Usare sempre il sistema per l'ancoraggio alla sedia e assicurarsi prima dell'uso che sia correttamente bloccato.
- Controllare sempre prima dell'uso la sicurezza e la stabilità del seggiolino e della sedia su cui viene fissato.
- Utilizzate il seggiolino solo su sedie con schienale fisso. Non usare mai il seggiolino su sgabelli o panchine.
- Non utilizzate mai il seggiolino su veicoli.

Ponete sempre la sedia su cui è fissato il seggiolino in modo tale che il bambino non possa spingersi facendo forza contro tavoli o altri mobili o oggetti e causando la caduta della sedia o del seggiolino.

Il seggiolino non deve essere usato nel caso in cui qualsiasi sua parte sia rotta, strappata o mancante.

Non usare accessori o ricambi diversi da quelli approvati da Koru Kids. Siete invitati a contattare Koru Kids per ordinare qualsiasi pezzo di ricambio o per richiedere il manuale

### CURA E MANUTENZIONE:

- L'esposizione prolungata al sole può alterare il colore dei materiali; evitare l'esposizione del seggiolino alla luce solare diretta.
- Pulire il seggiolino e le cinture con un panno pulito e umido. Non usare solventi. Non immergere il seggiolino in acqua.
- Le cinture possono essere lavati in lavatrice, con programma delicati a 30 ° C. Non usare candeggina. Lasciare asciugare all'aria.

# PL

## Instrukcja obsługi

Zapoznaj się z instrukcją przed pierwszym użyciem siedziska. Postępowanie niezgodne z instrukcją może narazić dziecko na niebezpieczeństwo.

**Produkt przeznaczony dla dzieci od 3 lat lub o wadze od 15 do 40 kg.**

### **OSTRZEŻENIE!**

- Nigdy nie zostawiaj dziecka w siedzisku bez opieki.
- Zawsze mocuj siedzisko do krzesła za pomocą systemu mocowania i zawsze przed użyciem upewnij się, że jest przymocowane prawidłowo.
- Zawsze sprawdzaj bezpieczeństwo i stabilność siedziska na krześle dla dorosłych przed jego użyciem.
- Nie używaj siedziska na taboretach lub ławkach. Nigdy nie używaj siedziska na krzesłach bez oparcia.
- Nigdy nie używaj siedziska w pojazdach.

Ustaw krzesło, na którym zamocowane będzie siedzisko, w taki sposób, aby dziecko nie mogło odepchnąć się lub odsunąć od stołu lub innego mebla za pomocą swoich stóp, a następnie nie przewróciło krzesła, na którym zamocowane jest siedzisko.

Siedzisko nie może być używane jeżeli którakolwiek z części jest popsuta, podarta lub którejkolwiek z części brakuje.

Używaj tylko akcesoriów lub zapasowych części zalecanych przez Koru Kids. Skontaktuj się z Koru Kids jeżeli potrzebujesz zapasowych części lub instrukcji.

### **CZYSZCZENIE I UTRZYMANIE:**

- Promienie słoneczne mogą powodować zmianę koloru poszczególnych części, dlatego zaleca się nie wystawiać siedziska bezpośrednio na słońce.
- Czyść siedzisko oraz system mocowania siedziska czystą, wilgotną ściereczką. Nie używaj rozpuszczalników ani wybielaczy. Nie zanurzaj siedziska w wodzie.
- System mocowania siedziska może być także prany w pralce w temperaturze 30 ° C. Nie używaj wybielaczy. Nie susz w suszarce.

## Gebruiksaanwijzing

Gelieve de instructies te lezen alvorens het product te gebruiken. Het kind kan gevaar lopen als u deze instructies niet opvolgt.

**Dit product is geschikt voor kinderen vanaf drie jaar of met een gewicht van 15 en 40 kg.**

### **WAARSCHUWING!**

- Laat het kind nooit zonder toezicht achter
- Gebruik altijd het systeem voor bevestiging aan de stoel en controleer dat het goed is vastgezet voor gebruik.
- Controleer altijd de veiligheid en de sterkte van de stoelverhoger op de stoel voor volwassenen voor gebruik.
- Gebruik de stoelverhoger niet voor stoelen op krukken of banken. Gebruik nooit op stoelen zonder rugleuning.
- Gebruik nooit in voertuigen .

Plaats de stoel waarop de zitverhoger is vastgemaakt zodanig dat het kind niet in staat is om dit van de tafel of andere meubelen te duwen met zijn / haar voeten en zodat de stoel met de stoelverhoger niet kan omvallen.

De stoelverhoger mag niet worden gebruikt als een onderdeel gebroken of gescheurd is of ontbreekt.

Gebruik geen andere accessoires of onderdelen dan goedgekeurd door Koru Kids . Neem contact op met Koru Kids, als u reserveonderdelen of handleidingen nodig heeft.

### **ZORG EN ONDERHOUD:**

- Langdurige blootstelling aan de zon kan kleurveranderingen van de afzonderlijke materialen te veroorzaken; daarom dient de stoelverhoger afgeschermd te worden tegen direct zonlicht.
- Reinig de stoelverhoger en het beveiligingssysteem met een schone, vochtige doek. Gebruik geen oplosmiddelen. De stoelverhoger niet in water onderdompelen.
- Het bevestigingssysteem kan in de wasmachine bij 30 °C. Gebruik geen bleekmiddel. Laat het drogen in de lucht.

## تعليمات الإستعمال

يرجى قراءة التعليمات قبل الاستخدام الأول للمقعد الداعم. إن عدم قراءتها قد يؤدي لتعريض سلامة الطفل للخطر.

صمم هذا المنتج للأطفال الذين لا تقل أعمارهم عن 3 سنوات ويتراوح وزنهم بين 15 إلى 40 كلغ

هام: يرجى الاحتفاظ بالتعليمات للرجوع إليها مستقبلاً

تحذيراً

- لا تترك الطفل دون مراقبة.
- استخدم دائماً النظام للربط بالكروسي وتأكد من تثبيته بشكل صحيح قبل الاستخدام.
- تأكد دائماً من سلامة واستقرار المقعد الداعم على كروسي الكبار قبل الاستخدام.
- لا تستخدم المقعد الداعم في الكراسي المرتفعة أو المقاعد الخشبية الكبيرة. لا تستخدم المقعد الداعم أبداً على كراسي بدون مسند الظهر.
- لا تستخدم المقعد الداعم في السيارات.

قم بوضع الكروسي المثبت عليه المقعد الداعم بطريقة لا تسمح للطفل بدفع نفسه بعيداً عن الطاولة أو غيرها من الأثاث من خلال الدفع بقدميه، ويحيث لا تقع الكروسي المثبت عليها المقعد الداعم.

لا يجوز استخدام المقعد الداعم إذا كان أي جزء منه مكسوراً، أو ممزقاً أو ناقصاً.

استخدم فقط الاكسسوارات أو قطع الغيار المعتمدة من كورو كيدز. يرجى الاتصال بكورو كيدز إذا كنت بحاجة إلى قطع غيار أو تعليمات.

### التنظيف والعناية:

- يمكن أن تؤدي أشعة الشمس إلى تغيير في لون المواد الفردية؛ لذلك يجب عليك حماية المقعد الداعم من أشعة الشمس المباشرة.
- قم بتنظيف المقعد الداعم وأحزمة/أشرطة المقعد بقطعة قماش نظيفة رطبة. لا تستخدم المواد المذيبة. لا تضع المقعد الداعم في الماء.
- يمكن أيضاً غسل أحزمة المقعد في الغسالة الأوتوماتيكية على درجة 30 مئوية. لا تستخدم مواد التبييض. لا تقوم بتجفيفها في الغسالة.



[www.koru-kids.com](http://www.koru-kids.com)